

Seçkin Minibüs/Otobüs Koltuğu Çözümü
Exclusive Seat Solution for Minibuses/Buses
Exklusiv Sitzlösung für Minibusse/Autobus

AGILE 4540 LW



KOLTUK ÖZELLİKLERİ

	KOLTUK MODELİ Tekli Koltuk İkili Koltuk 2+1 Koltuk Yerleşimi 2+2 Koltuk Yerleşimi
	ÖLÇÜLER Oturak Geniřlięi Oturak Derinlięi
	FONKSİYON Yatarlı Arkalık Yana Açar Şase
	EMNİYET KEMER SİSTEMİ 2 Noktalı Emniyet Kemer 3 Noktalı Emniyet Kemer
	KOLÇAK Koridor Tarafı Yukarı Katlanır Koridor Tarafı Katlanır Pencere Tarafı Sabit Koridor Tarafı Sabit Orta Kolçak
	TUTAMAK Dikey Tutamak Yatay Tutamak Okul Otobüsü Tipi Tutamak Yuvası
	DIĞER AKSESUARLAR Ayarlanabilir Ayak Dayama Baldır Dayama Beşik Hareketi Gazetelik (File) Gazetelik (Kumaş) Gazetelik (Gerçek Deri) Gazetelik (Suni Deri) Çöp Kutusu Bel Desteęi USB Giriři Koridor Aydınlatma Lambası Ekran Servis Tableti
	AĞIRLIK

PRODUCT OVERVIEW

	SEAT TYPES Single Seat Double Seat 2+1 Seating System 2+2 Seating System
	DIMENSIONS Cushion Width Cushion Length
	FEATURES Backrest Reclining Aisle-side Adjustment
	SECURITY BELT SYSTEM 2-point Seat Belt 3-point Seat Belt
	ARMREST Aisle-side Foldable (Up) Aisle-side Foldable Wall-side Fixed Aisle-side Fixed Middle Armrest
	HANDLE Handle on Back, Vertical Handle on Back, Horizontal School Bus Grip Handle Shell
	FURTHER ACCESSORIES Adjustable Footrest Legrest Seat Inclining Magazine Storage (Net) Magazine Storage (Fabric) Magazine Storage (Genuine Leather) Magazine Storage (Faux Leather) Waste Container Lumbar Support Mechanism USB Port Aisle-side Lighting Screen Service Table
	WEIGHT

PRODUKTÜBERSICHT

	SITZMODELLE Einzelsitz <input type="checkbox"/> Doppelsitz <input checked="" type="checkbox"/> 2+1 Bestuhlung <input type="checkbox"/> 2+2 Bestuhlung <input checked="" type="checkbox"/>
	ABMESSUNGEN Sitzkissenbreite 440 mm Sitzkissenlänge 400 - 460 mm
	FUNKTIONEN Rückenverstellung <input checked="" type="checkbox"/> Seitenverstellung <input type="checkbox"/>
	SICHERHEITSGURT 2 Punkt Gurt <input type="checkbox"/> 3 Punkt Gurt <input checked="" type="checkbox"/>
	ARMLEHNEN Korridor Seite klappbar nach oben <input checked="" type="checkbox"/> Korridor Seite klappbar <input checked="" type="checkbox"/> Wandseitig Fix <input type="checkbox"/> Korridor Seite Fix <input type="checkbox"/> Mittelarmlehne klappbar nach oben <input type="checkbox"/>
	HALTEGRIFF Rückseitig vertikal <input type="checkbox"/> Rückseitig horizontal <input checked="" type="checkbox"/> Schulbusgriff <input checked="" type="checkbox"/> Griffschale <input type="checkbox"/>
	WEITERE ZUBEHÖRTEILE Verstellbar Fußstütze <input type="checkbox"/> Beinauflage <input checked="" type="checkbox"/> Schwenkbewegung <input checked="" type="checkbox"/> Zeitung Speicher aus Netz <input type="checkbox"/> Zeitung Speicher aus Stoff <input type="checkbox"/> Zeitung Speicher aus echtes Leder <input type="checkbox"/> Zeitung Speicher aus kunst Leder <input type="checkbox"/> Abfallbehälter <input type="checkbox"/> Taillestütze <input checked="" type="checkbox"/> USB <input type="checkbox"/> Korridor Leuchtlampe <input type="checkbox"/> Bildschirm <input type="checkbox"/> Tisch auf Rücken <input type="checkbox"/>
	GEWICHT 26.8 kg

Standart / Standard / Standard Opsiyonel / Option / Option Mevcut Deęil / Unavailable / Nicht Verfügbar

Kolçak Seçenekleri / Armrest Options / Armlehnen Modelle



PRIMUS



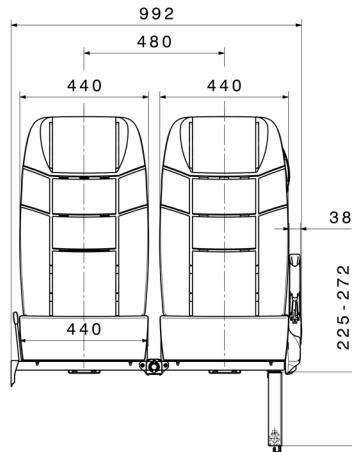
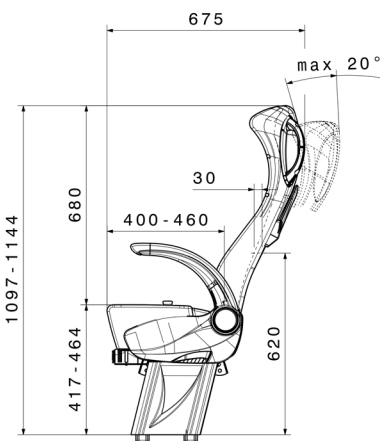
VERSUS



HYBRID



NEXUS



Uygun olunan standartlar
Complies with legal requirements
Entspricht den gesetzlichen Normen

ECE R80 / ECE R14 / ECE R118

mapaofset.com

İNOVA Koltuk Sistemleri Araç Tasarım Otomotiv San ve Tic. A.Ş.

NOSAB 116. Sokak No:9 16140 Nilüfer Bursa / Türkiye
Tel: +90 224 411 12 51 Fax: +90 224 411 12 53
info@inovaotomotiv.com.tr

www.inovaotomotiv.com.tr

